

## Mingitorio mediano para fluxómetro Spud 19 mm (3/4")

● Color blanco

### INFORMACIÓN TÉCNICA

Parte	Material
Mingitorio:	Cerámica vitrificada
Anclas:	Acero
Brida sanitaria:	Bronce
Spud:	Bronce

### Dimensiones

Altura:	622.0 mm
Largo	394.0 mm
Ancho:	286.0 mm

### Consumo de agua

3.8 litros / descarga

### Medida de instalación

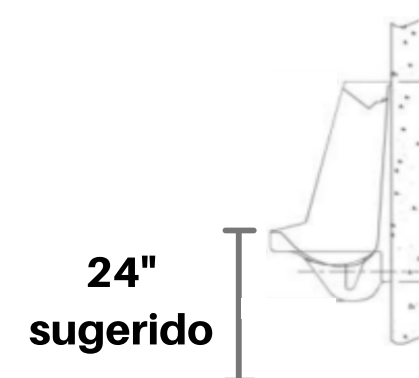
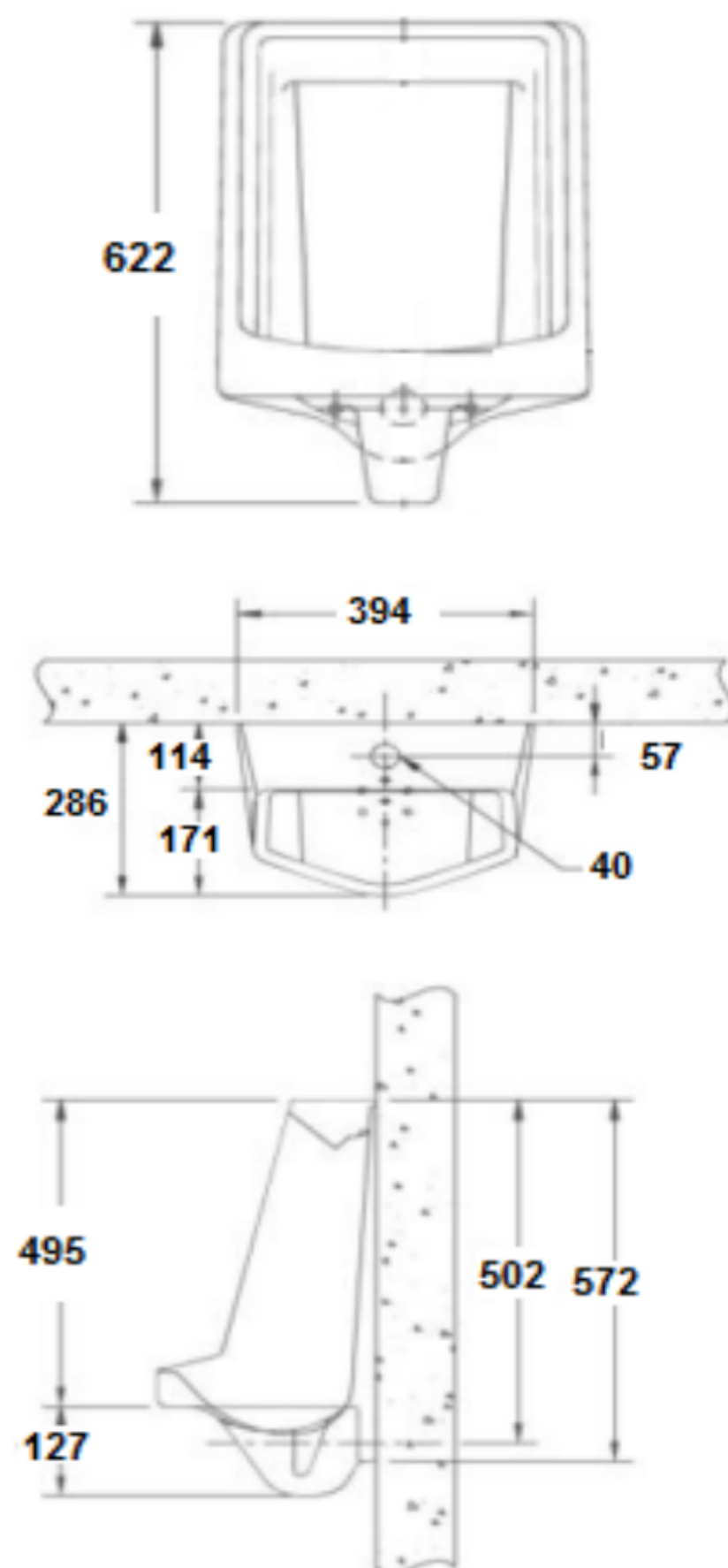
- Salida a red sanitaria 2"
- Altura de instalación sugerida: 24" a piso.

### Peso del producto

18.50 kg.

### CARACTERÍSTICAS

- ▶ Pared lateral de privacidad y protección.
- ▶ Trampa integrada que evita el retorno de malos olores.
- ▶ Incluye spud, soporte para muro y brida sanitaria.
- ▶ Rápida y fácil instalación. Diseño que facilita la limpieza total del cerámico.
- ▶ Medidas compatibles a todo tipo de instalación.
- ▶ Refacciones disponibles.  
*Consultar en guía de instalación*



Grado de calidad  
**A**  
**Cerámico sin defectos en su acabado**



**50** años  
garantía  
en cerámica