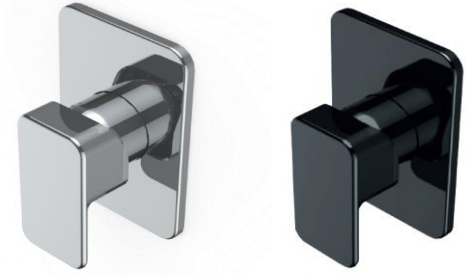
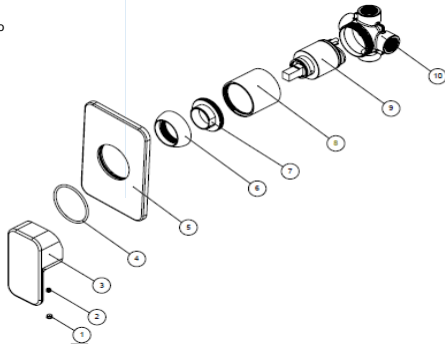


Monomando para regadera sencillo

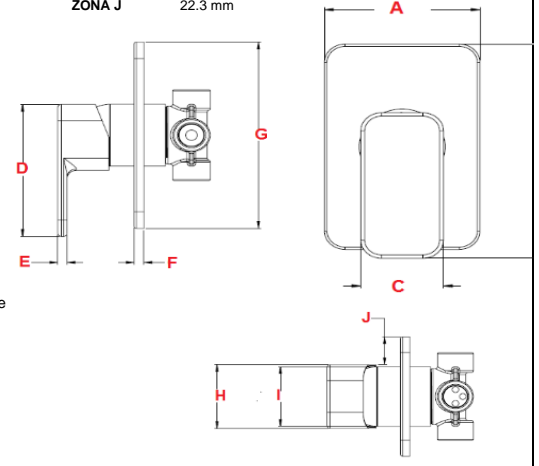
INFORMACIÓN TÉCNICA

PARTE	MATERIAL	PESO	PARTE	MATERIAL	PESO
1. Tapón	Plástico		10. Cuerpo	Latón	
2. Opresor	Acero Inoxidable		9. Casquillo	Latón	
3. Maneral	Zamak		8. Contra Tuerca	Latón	
4. O-Ring	Elastómeros		7. Tapón	Plástico	
5. Cubierta	Latón		6. Tapón	Latón	



DIMENSIONES

ZONA A	95.4 mm	ZONA H	50.8 mm
ZONA B	149.8 mm	ZONA I	47.6 mm
ZONA C	50.8 mm	ZONA J	22.3 mm
ZONA D	101.6 mm		
ZONA E	6.4 mm		
ZONA F	6.7 mm		
ZONA G	143.4 mm		



NORMA

NMX-C-415-ONNCE "industria de la construcción - válvulas y grifos para agua - especificaciones y métodos de ensayo"

ACABADO
9435NY CROMO
9435NY.2 NEGRO

Tipo de cartucho
Cerámico

Peso del producto
Kg
1.08

CERTIFICADO

NO

10 años
garantía
en acabado cromo

INSTRUCCIONES

rosacar las mangueras al cuerpo, empaque m, rondana n y ajustar por medio de birlo. se conecta a red hidráulica por medio de mangueras (incluidas) de roscado 1/2" - 14 npt.

FUNCIONAMIENTO

Al levantar palanca abre flujo, al girar a lado derecho abre agua fría, al girar a lado izquierdo abre agua caliente.
clasificación: baja, media y alta presión
Presión óptima de funcionamiento: 0.25 A 6 kgf/cm4

Niveles de edificación

De 1 a mas de 12 o equipo Hidroneumático

RECOMENDACIONES

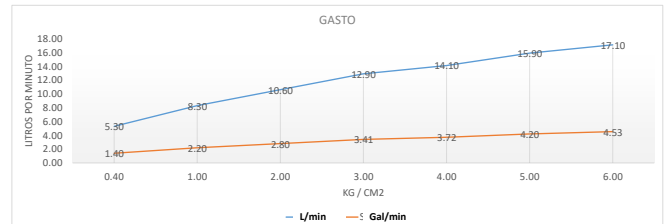
"en caso de instalar el producto a una presión distinta a la indicada alterará el funcionamiento y consumo de agua del mismo."

MANTENIMIENTO

para la limpieza usar siempre una tela suave húmeda y luego secar, nunca utilizar artículos cortantes, fibras, lijas, detergentes, solventes, ni polvo abrasivos, no dejar el producto sin limpiar por periodos largos de tiempo.

GARANTÍA

"Garantía" contra cualquier defecto de fabricación y en caso de presentar algún problema de esta naturaleza el producto será reemplazado sin costo al comprador.
10 años de garantía en acabado cromo, y 2 años en otro acabado.



Presión	Gasto Litros	Gasto Galones
0.40	5.30	1.40
1.00	8.30	2.20
2.00	10.60	2.80
3.00	12.90	3.41
4.00	14.10	3.72
5.00	15.90	4.20
6.00	17.10	4.53

"En caso de instalar el producto a una presión distinta a la indicada alterará el funcionamiento y el consumo de agua del mismo"