

Monomando con desviador para regadera

Nivel de Revisión Rev. 0

INFORMACIÓN TÉCNICA

PARTE	MATERIAL	PESO	PARTE	MATERIAL	PESO
1. Tapón	Plástico				
2. Opresor	Acero Inoxidable				
3. Maneral	Zamak				
4. O-Ring	Elastómeros				
5. O-Ring	Elastómeros				
6. Cubierta	Latón				
7. Cuerpo	Varios				

NORMA
NMX-C-415-ONNCE "industria de la construcción - válvulas y grifos para agua - especificaciones y métodos de ensayo"

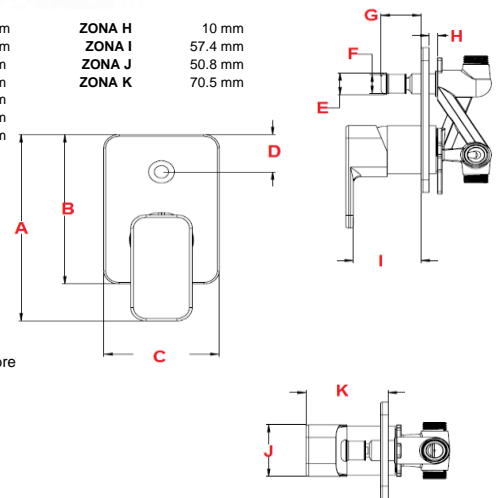
ACABADO
9436NY CROMO
9436NY.2 NEGRO

Tipo de cartucho
Cerámico

Peso del producto
Kg
1.42

DIMENSIONES

ZONA A	178.6 mm	ZONA H	10 mm
ZONA B	143.4 mm	ZONA I	57.4 mm
ZONA C	95.2 mm	ZONA J	50.8 mm
ZONA D	35.7 mm	ZONA K	70.5 mm
ZONA E	21.3 mm		
ZONA F	18.5 mm		
ZONA G	33.9 mm		



CERTIFICADO
NO

10 años garantía
en acabado cromo

INSTRUCCIONES

se instala a red hidráulica por medio de roscado de 1/2". debe de tomarse en cuenta agua caliente lado izquierdo, agua fría lado derecho. salida de regadera es roscado hembra de 1/2". debe tenerse en cuenta dimensiones de monomando para empotrarlo adecuadamente.

FUNCIONAMIENTO

Al levantar palanca abre flujo, al girar a lado derecho abre agua fría, al girar a lado izquierdo abre agua caliente.
clasificación: baja, media y alta presión
Presión óptima de funcionamiento: 0.25 A 6 kgf/cm²

Niveles de edificación

De 1 a mas de 12 o equipo Hidroneumático

RECOMENDACIONES

"en caso de instalar el producto a una presión distinta a la indicada alterará el funcionamiento y consumo de agua del mismo."

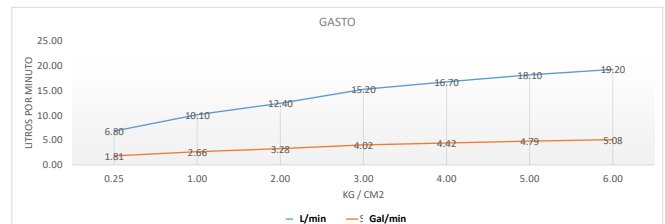
MANTENIMIENTO

para la limpieza usar siempre una tela suave húmeda y luego secar, nunca utilizar artículos cortantes, fibras, lijas, detergentes, solventes, ni polvo abrasivos, no dejar el producto sin limpiar por periodos largos de tiempo.

GARANTÍA

"Garantía" contra cualquier defecto de fabricación y en caso de presentar algún problema de esta naturaleza el producto será reemplazado sin costo al comprador.

10 años de garantía en acabado cromo, y 2 años en otro acabado.



Presión	Gasto Litros	Gasto Galones
0.25	6.80	1.81
1.00	10.10	2.66
2.00	12.40	3.28
3.00	15.20	4.02
4.00	16.70	4.42
5.00	18.10	4.79
6.00	19.20	5.08

"En caso de instalar el producto a una presión distinta a la indicada alterará el funcionamiento y el consumo de agua del mismo"