

STANZA

Interiorismo en salas de baño™

FICHA TÉCNICA

NORMATIVIDAD

MUEBLES DE BAÑO

REV.1

CÓDIGO:

71.7119.23

ACABADO:

BLANCO

IMAGEN:



COLECCIÓN:

LAVANDINI

DESCRIPCIÓN:

LAVABO TRAPEZIO DE SOBREPONER

NORMAS

NO APLICA

CERTIFICACIÓN

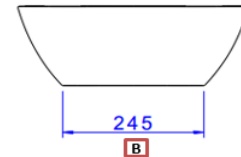
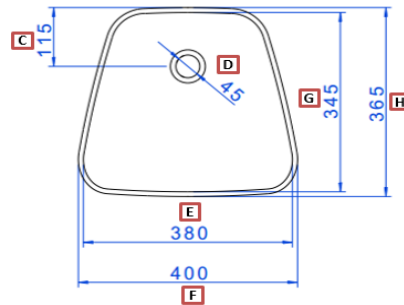
NO

MATERIAL

FIRECLAY

CARACTERÍSTICAS TÉCNICAS

LAVABO SOBREPONER
LAVABO GRADO DE CALIDAD "A"



PESO SIN MATERIAL DE EMPAQUE:

7, 11 kg

INSTALACIÓN:

INSTALACIÓN AL MUEBLE DE SOBREPONER COLOCÁNDOLO EN EL BARRENO DEL MUEBLE, CONEXIÓN CONTRA REBOSADERO (NO INCLUIDO) POR MEDIO DE TUERCAS Y EMPAQUES PLÁSTICOS BLANDOS.

FORMA:

TRAPEZOIDAL

LAVABO TIPO

TRAPEZOIDAL DE SOBREPONER

COMPLEMENTOS:

NO INCLUYE

RECOMENDACIONES:

ANTES DE SELECCIONAR EL MONOMANDO O MEZCLADORA SE RECOMIENDA VERIFICAR QUE SEA COMPATIBLE CON EL DISEÑO DEL LAVABO.

ANTES DE INICIAR CON LA INSTALACIÓN ASEGÚRESE DE QUE EL MUEBLE TENGA LA ESTRUCTURA ADECUADA PARA PODER SOPORTAR EL LAVABO.

AL REALIZAR LA INSTALACIÓN DE LA CONTRA SE DEBE TENER CUIDADO EN NO EXCEDER LA FUERZA DE APRIETE DE LAS TUERCAS, YA QUE PUEDE DAÑAR EL LAVABO.

ASEGÚRESE DE ALINEAR EL LAVABO CON RESPECTO A LA RED SANITARIA Y LÍNEAS DE ALIMENTACIÓN HIDRÁULICAS.

MANTENIMIENTO:

NO DEJAR EL LAVABO POR PERIODOS LARGOS DE TIEMPO SIN LIMPIAR.

PARA SU LIMPIEZA NO UTILIZAR AMONIACO NI ÁCIDOS, PUES DAÑARA IRREVERSIBLEMENTE EL ACABADO DEL LAVABO. SÓLO USAR JABÓN Y ESPONJA.

LIMPIAR LA SUPERFICIE EXTERIOR DEL LAVABO CON UNA TELA SUAVE Y HÚMEDA AGREGANDO LIMPIADOR DETERGENTE NO ABRASIVO SI ASÍ SE REQUIERE Y LUEGO SECAR.

GARANTÍA:

GARANTÍA DE 10 AÑOS CONTRA CUALQUIER DEFECTO DE FABRICACIÓN Y EN CASO DE PRESENTAR ALGÚN PROBLEMA DE ESTA NATURALEZA EL PRODUCTO SERÁ REEMPLAZADO SIN COSTO AL COMPRADOR.