

## MANTENIMIENTO

- Para la limpieza de su contra solo se requiere un paño húmedo con agua, nunca utilice abrasivos, agentes químicos o fibras.

## GARANTÍA

Los productos comercializados por URREA, son fabricados bajo estrictas especificaciones internas y se garantizan contra cualquier defecto de fabricación y mano de obra en caso de presentar algún problema de esta naturaleza el producto será remplazado sin costo al comprador. Los acabados están garantizados contra defectos de fabricación: 10 (diez) años en cromo, 2 (dos) años en los demás acabados y 10 (diez) años en cerámica. Los herrajes de los productos cerámicos están garantizados contra defectos de manufactura por 1 (un) año.

Durante la vigencia de esta póliza de garantía, URREA se compromete a cambiar el producto por otro igual o de características similares, sin ningún cargo para el consumidor, cuando el producto presente **falla imputable a la fabricación o especificación del mismo en cualquiera de sus componentes**, los productos que reemplacen serán nuevos y dichos productos tendrán garantía durante el mismo periodo restante de la garantía de producto, o bien durante 90 (noventa) días contados a partir de la fecha de remplazo del producto, siendo elegido el periodo más largo. Estos productos deberán ser reemplazados con el distribuidor donde se adquirió el producto. Todos los productos bajo la aplicación de esta garantía pasarán a ser propiedad de URREA. El tiempo de remplazo no será mayor de 30 (treinta) días a partir de la fecha de recepción del producto con el distribuidor donde se adquirió. Es necesario conservar la factura original, los datos de la póliza deberán coincidir con los datos del producto y no deben haber sido alterados, ya sea en la póliza o en el producto.

Finalmente, URREA no se hace responsable por los gastos de mano de obra ni por los daños incurridos en la instalación, reparación o sustitución, daño indirecto, directo, consecuente, pérdidas, lesiones o costos de alguna otra índole relacionados con este producto.

LA GARANTÍA NO SERÁ VÁLIDA EN LOS SIGUIENTES CASOS:

- 1.- Si el producto fue utilizado en condiciones distintas a las normales.
- 2.- Si el producto se instaló en condiciones distintas a las normales.
- 3.- Si el producto fue alterado o reparado por personas no autorizadas por URREA.
- 4.- Si el producto no fue utilizado o armado conforme al instructivo anexo.

### CERTIFICADO DE GARANTÍA

#### Datos de distribuidor

Razón social: \_\_\_\_\_

Domicilio: \_\_\_\_\_

Tel./Fax: \_\_\_\_\_

Mail: \_\_\_\_\_

#### Datos del consumidor

Nombre: \_\_\_\_\_

Domicilio: \_\_\_\_\_

Tel./Fax: \_\_\_\_\_

Mail: \_\_\_\_\_

Fecha de compra: \_\_\_\_\_



Centro de Atención a Clientes:  
01800 00 URREA (0180 008 77 32)  
e - mail: garantias@urrea.com.mx

**URREA.**

DISTRIBUIDO, IMPORTADO Y GARANTIZADO POR:  
URREA DANDO VIDA AL AGUA S.A DE C.V  
D.R ROBERTO MICHEL 825, COL. SAN CARLOS  
C.P. 44460 GUADALAJARA, JALISCO, MEXICO.  
HECHO EN CHINA.



# 3820C

## INSTRUCTIVO DE INSTALACIÓN

Contra con click para lavabo  
con o sin rebosadero

LÉASE CUIDADOSAMENTE ESTE INSTRUCTIVO  
ANTES DE COMENZAR LA INSTALACIÓN

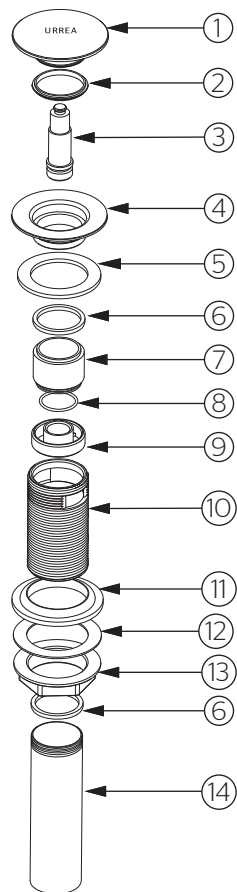
## ADVERTENCIAS Y PRECAUCIONES

- Siga con atención las siguientes instrucciones de instalación.
- Si no sigue los procedimientos correctos de instalación, el producto podría no funcionar adecuadamente.

## SUGERENCIAS

- Nunca utilice herramientas para realizar la instalación del producto ya que puede dañar el material o el recubrimiento del producto.

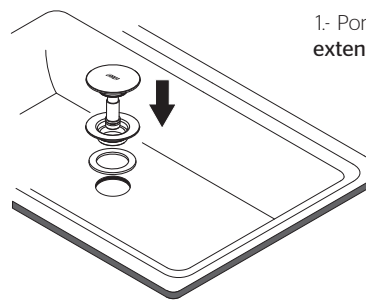
## DIAGRAMA DE COMPONENTES



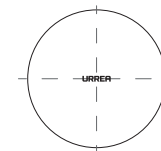
Pza	CANTIDAD	DESCRIPCIÓN
1	1	Botón (click)
2	1	Empaque para botón
3	1	Mecanismo del botón
4	1	Extensión superior
5	1	Empaque para lavabo
6	2	Empaque para inserto
7	1	Inserto
8	1	O-ring
9	1	Conector
10	1	Cuerpo con rebosadero
11	1	Empaque cónico
12	1	Arandela
13	1	Tuerca
14	1	Tubo de desagüe

PROBLEMA	CAUSA	SOLUCIÓN
Hay fugas en las conexiones	No están ajustadas correctamente	Ajuste las conexiones
No sella la contra	No se colocó correctamente el empaque para lavabo	Coloque el empaque para lavabo y apriete
El agua se va lento o se queda estancada	El cuerpo está obstruido	Limpie el cuerpo y retire los desechos

## INSTRUCCIONES



1- Por la parte superior del lavabo inserte **el botón junto con la extensión superior y el empaque** por el orificio.

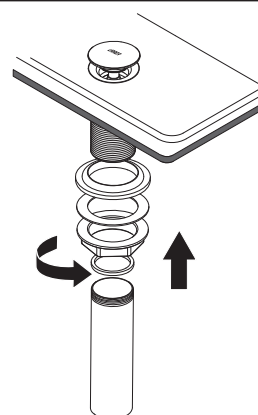


**Nota:** Verifique que el marcaje URREA quede alineado correctamente.

2- Para lavabos con rebosadero **retire el inserto con el empaque superior y el O-ring** del cuerpo con rebosadero.



2.1- Para lavabos sin rebosadero **coloque el inserto con el empaque superior y el O-ring** dentro del cuerpo con rebosadero.



3- Enrosque el **cuerpo con rebosadero a la extensión superior** por la parte inferior del lavabo.

Coloque el **empaque cónico, la arandela** y enrosque **la tuerca** al cuerpo. Inserte el **empaque** en la base del cuerpo con rebosadero y posteriormente enrosque el **tubo de desagüe** al cuerpo asegurándose que quede bien fijo.

**Nota:** No enrosque las piezas con mucha fuerza ya que puede dañar los empaques.

4-Para el funcionamiento de su contra con sistema click, solo empuje el **botón** hasta que haga el sello, impidiendo el paso del agua. Presione nuevamente para liberar el paso del agua.

